



АКЦИОНЕРНОЕ ОБЩЕСТВО
«ПЕНЗЕНСКАЯ ГОРЭЛЕКТРОСЕТЬ»

Московская ул. д. 82-в, г. Пенза, 440000

тел./факс: (8412) 23-15-88

e-mail: pges@pges.su

<http://www.pges.ru>

ОКПО 03294953

ОГРН 1025801354391

ИНН/КПП 5836601606/583601001

**Пояснительная записка
к инвестиционному проекту
«Приобретение автоподъемника»**

Проектом корректировки инвестиционной программы АО «Пензенская горэлектросеть» на 2025-2029гг. в 2027 году предусмотрено финансирование инвестиционного проекта «Приобретение автоподъемника» на сумму 20,83 млн. руб. с НДС (20%) с учетом ИПЦ, взамен имеющейся:

1. АП-17А гос. № В955ТМ58

Автоподъёмник АП-17А гос. № В955ТМ58, 1991 года выпуска, используется структурными подразделениями АО "Пензенская горэлектросеть" для обслуживания и ремонта электрических сетей города. Его пробег составляет 199112 км., затраты на ремонт в 2019-2024 г.г. составили 102866,32 руб. Данный автомобиль относится к 5-ой амортизационной группе (срок полезного использования от семи лет до десяти лет включительно). Нормативные акты: Постановление правительства РФ от 01.01.2002 N1 (ред.от 28.04.2018) "О классификации основных средств, включаемых в амортизационные группы" (код ОКОФ 310.29.10.59.270 Средства транспортные, оснащенные подъемниками с рабочими платформами). Следовательно, срок полезного использования автоподъёмника составляет десять лет. Данный автомобиль эксплуатируется 34 года, что на 24 года превышает срок полезного использования. Остаточная стоимость автомобиля по бухгалтерскому учету составляет 0 руб.

По своему техническому состоянию автоподъёмник имеет следующие недостатки:

- коррозия кабины;
- коррозия металлоконструкции подъемника;
- коррозия платформы подъемника.
- ремонт трансмиссии и ДВС

Стоимость планируемых к приобретению легковых автомобилей подтверждается прайс-листами (Приложение №1).

Приложение №1 Прайс лист поставщиков

Заместитель генерального директора
по общим вопросам и реализации услуг



Р.А. Чамбуткин

14.07.2025

КОММЕРЧЕСКОЕ ПРЕДЛОЖЕНИЕ

Автогидроподъемник ПСС-131.22Э на шасси УРАЛ 4320 НЕХТ (двухрядная кабина 7 мест).



Цена за ед. с учетом НДС 20%: 18 950 000,00р.

- **Условия гарантии на оборудование:** 12 месяцев, без ограничения моточасов. На шасси 24 месяца или 100 000 км
- **Условия оплаты:** 100% в течении 7 рабочих дней с момента поставки.
- **Срок поставки:** 75 рабочих дней со дня подписания договора.
- **Условия поставки:** доставка до заказчика.

Компания «Мега Драйв» является одним из крупнейших Российских производителей специальной и коммунальной автотехники. Мы предлагаем нашим клиентам самые выгодные цены, быструю доставку и отличный сервис. Мы благодарим Вас за проявленный интерес к нашей продукции, предлагаем рассмотреть наше коммерческое предложение и надеемся на дальнейшее взаимовыгодное сотрудничество.



Телескопическая автовышка ПСС-131.22Э на шасси УРАЛ 4320 NEXТ с колесной формулой 6х6, предназначена для проведения монтажных и спасательных работ на высоте до 22 метров. При этом 5-секционная стрела подъемника имеет максимальный вылет 15.8 метров, что является отличным показателем для данного класса автовышек.

Автогидроподъемник ПСС-131.22Э имеет расположенную за кабиной рабочую платформу, грузоподъемностью 250 кг. и электроизоляцией 10000 В.

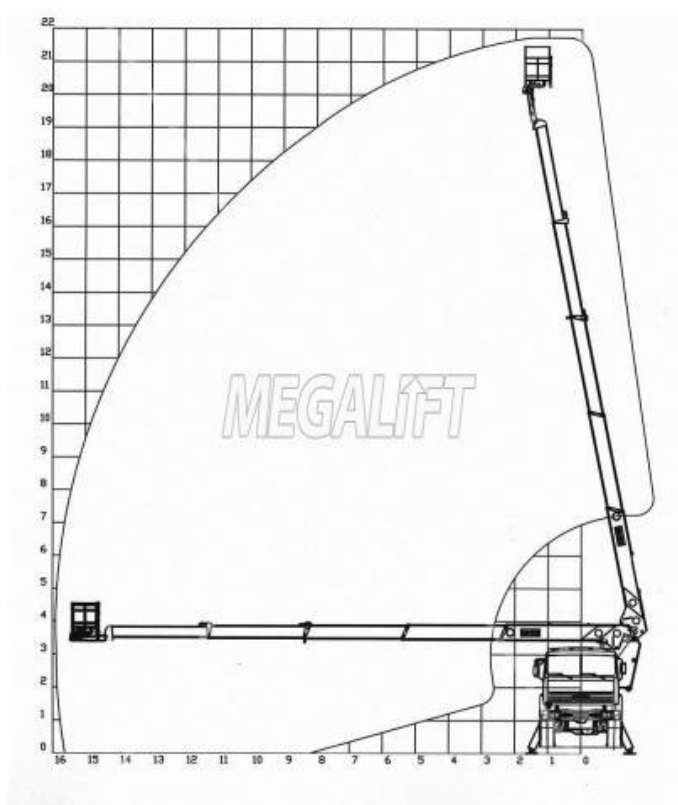
Несмотря на свои размеры, автовышка ПСС-131.22Э на шасси УРАЛ 4320 NEXТ позволяет комфортно осуществлять работы в стеснённых городских условиях, обладая выдающимися показателями маневренности.

Наименование показателя	Значение
Шасси	Урал 4320 NEXТ
Тип привода	6х6
Схема компоновки транспортного средства	кабина за двигателем
Кабина:	цельнометаллическая, трехдверная, семиместная, схема компоновки - капотная, без спального места.
Колесная база, мм	4755+1400
Тип двигателя:	Дизельный с турбонаддувом, с промежуточным охлаждением надувочного воздуха
Экологический класс	Евро 5
Мощность двигателя, л.с.	273

Рабочий объём двигателя, см ³	6650
Коробка передач	Механическая, 5-ти ступенчатая
Высота подъема, м	22
Тип стрелы	Телескопическая цельнометаллическая коробчатого сечения, шестигранная
Система укладки РВД	Снаружи, в специальном защищенном коробе
Материал изготовления люльки	Сталь
Грузоподъемность рабочей платформы на всем вылете, кг/м	250 кг./15,8 м.
Габаритные размеры люльки:	
Длина, мм	1250
Ширина, мм	800
Высота, мм	900
Количество секций стрелы	5
Вылет, м	15,8
Угол поворота, град.	Неограничен 360
Транспортная скорость, км/ч	60
Время подъема рабочей платформы на максимальную высоту, с	100
Максимальная частота вращения поворотной платформы, с-1 (об/мин)	0,0083-0,0116 (0,5-0,7)
Управление подъемником	Гидравлическое, в люльке и на поворотном основании
Система управления подъемником	Пропорциональная
Металл изготовления стрелы	Высокопрочная сталь
Прочность металла с подтверждающим сертификатом	700 МПа
Вид аутригеров	А-образные
Габариты в транспортном положении, мм,:	
- длина	9350
- ширина	2550
- высота	3950
Полная масса подъемника, кг	14 900
Число мест для рабочего персонала, включая водителя, чел	2
Рабочая жидкость гидросистемы	Всесезонное гидравлическое масло
Интервал допустимой температуры жидкости, град.	от -40 до +40

Допускаемое рабочее напряжение в линии электропередачи при работе подъемника, В	10 000
Сопротивление защитной изоляции (рабочая платформа – комплект колен) при относительной влажности воздуха (65±15% и температуре (20±5) °С, МОм,	0,5
Расположение люльки в транспортном положении	Над кабиной по ходу движения
Система безопасности АГП	Простая, не имеющая единого блока управления компьютер

Зона обслуживания



С уважением,
Исполнитель: Чиркалин Валерий
Руководитель тендерного отдела
Моб. +7(925) 786-27-30
e-mail: chirkalinva@megadrive.ru



Предлагаем вашему вниманию:

АГП КЛИНЦЫ АГП-36-5К (36М.) НА ШАССИ КАМАЗ-43118, ОДНОРЯДКА, СТРЕЛА ВПЕРЕД

ПОЧЕМУ РУСБИЗНЕСАВТО?



3S

ПРОДАЖА
СЕРВИС
ЗАПЧАСТИ



БОЛЕЕ 70

ФИЛИАЛОВ
И БОЛЕЕ 2400
СОТРУДНИКОВ



16 СТО

КРУПНАЯ
СЕТЬ ПО ВСЕЙ
РОССИИ



> 250

ВЫЕЗДНЫХ
ТЕХНИЧЕСКИХ
БРИГАД



TRADE-IN

ВЫКУП В СЧЕТ
СТОИМОСТИ
ТЕХНИКИ



Дополнительные фотографии и характеристики данной модели смотрите на www.rbauto.ru

ДОПОЛНИТЕЛЬНЫЕ ХАРАКТЕРИСТИКИ

Экологический фактор	ЕВРО-5
Полная масса, кг	21600
Грузоподъемность, кг	400
Вылет, м	23
длина	10410
высота	4000
ТИП ТРАНСПОРТНОГО СРЕДСТВА	АГП
Вид кузова	Автовышка/Автогидр оподъемник
ПРОИЗВОДИТЕЛЬ ТЕХНИКИ	АО "Клинцовский автокрановый завод"
Прослеживаемый товар	Нет

Колёсная формула	6x6
Тип кабины	одинокная
Рабочая высота подъема, м	36
Марка шасси	КАМАЗ
ширина	2500
Угол поворота, град	360
МОДЕЛЬ ТЕХНИКИ	АГП-36-5К
Тип кузова	Автокраны, подъемники
Код ТН ВЭД	

ПЕРСОНАЛЬНАЯ ЦЕНА (ЗА ЕДИНИЦУ)
19 100 000 руб. в том числе НДС 20%

КОЛИЧЕСТВО: 1 ед.
НАЛИЧИЕ:

СРОК ДЕЙСТВИЯ
КОММЕРЧЕСКОГО ПРЕДЛОЖЕНИЯ
Условия и цены действительны 3 рабочих дня

ГАРАНТИЯ

На все оборудование распространяются стандартные ГАРАНТИЙНЫЕ ОБЯЗАТЕЛЬСТВА:
На шасси: 24 месяца или 100000 км.
На установку: 12 месяцев или 1 000 мото/ч

32 ГОДА

НА АВТОМОБИЛЬНОМ
РЫНКЕ
РОССИИ

319 972

ПРОДАНО
ЕДИНИЦ
ТЕХНИКИ

2 463

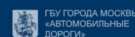
КОЛИЧЕСТВО
ТЕХНИКИ
НА СКЛАДЕ

416 351

КОЛИЧЕСТВО
ЗАКАЗ-НАРЯДОВ

Сергей Богданов
Менеджер по продажам
Моб. тел.: 89273778633
Тел.: 88412205534
E-mail: bogdanov.sa@rbauto.ru
Пензенская обл., Бессоновский м. р-н,
Кичеватовский сельсовет, с.п. Кичеватово с.

НАШИ КЛЮЧЕВЫЕ ПАРТНЕРЫ



08.07.2025 г.



ОБЩЕСТВО С ОГРАНИЧЕННОЙ ОТВЕТСТВЕННОСТЬЮ КАЗАНСКИЙ ЭЛЕКТРОМЕХАНИЧЕСКИЙ ЗАВОД

Татарстан, 420039, г. Казань, ул. Восход, 39
www.kazanemz.ru

Телефон: Генеральный директор (843) 560-51-15
Коммерческий отдел (843) 560-51-12

Р/счет 40702810462000003901, в ОСБ Банк Татарстан №8610 г. Казань,
к/с 3010181060000000603, ОКОНХ 14171, ОКПО 47108169
ИНН 1658156908, БИК 049205603, КПП 165801001

Исх. _б/н_____

от «17» июля 2025 г.

Коммерческое предложение

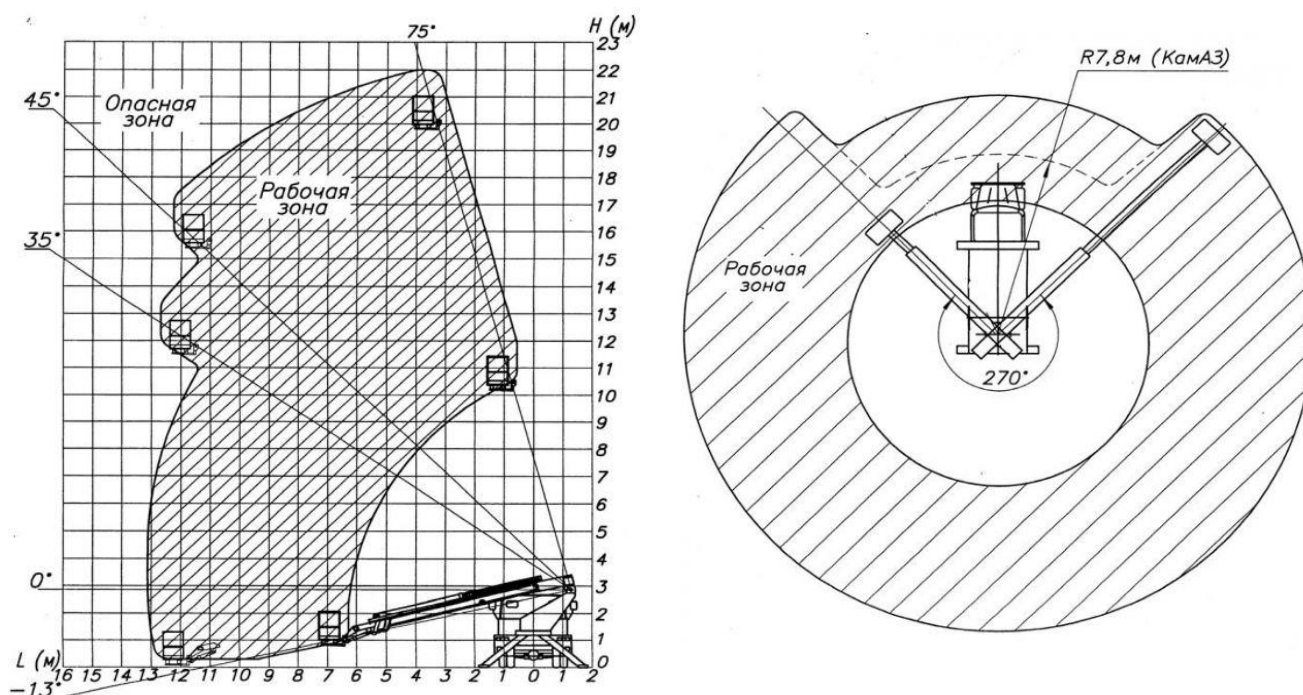
ООО КЭМЗ предлагает поставку телескопического автогидроподъемника ПСС-131.22Э на шасси Камаз 43255-3010-69.

Автогидроподъемник ПСС-131.22Э с электроизолированной алюминиевой люлькой предназначен для проведения строительно-монтажных и эксплуатационных работ в различных сферах производства, требующих подъема людей и оборудования на высоту до 22 м. Наличие изолированной люльки позволяет выполнять обслуживание электрических установок напряжением до 1000 В без его отключения. Подъемник снабжен тремя пультами управления навесным оборудованием: пультом управления аутригерами, нижним – **выносным пультом** и верхним – в люльке

Автогидроподъемник адаптирован к различным климатическим условиям, работает при температуре окружающей среды от - 40° до + 40°С и скорости ветра не более 10 м/с. Срок службы подъемника 8 лет.



Рабочая зона обслуживания ПСС-131.22Э



Производитель КЭМЗ Технические характеристики ПСС-131.22Э

Наименование показателя	Значение
Шасси	Камаз 43253
Колесная формула	4x2
Грузоподъемность, кг	300
Число мест в кабине шасси	3
Высота подъема, максимальная, м	22
Вылет, максимальный, м	12,25
Угол поворота стрелы, градусы	360
Габаритные размеры, м	9,13x2,5x3,72
Масса подъемника полная, кг не более	9 375
Допускаемое рабочее напряжение при работе подъемника, В	1000

Условия поставки

Цена с НДС-20%:	20 050 000,00 (Двадцать миллионов пятьдесят тысяч) рублей 00 коп.
Условия оплаты:	50%предоплата/ 50% по факту уведомления О готовности ТС к отгрузке
Срок изготовления:	1 квартал 2025г.
Условия гарантии:	12 месяцев

Примечание: доставка осуществляется на условии самовывоза!

КП действует 60 рабочих дней.

Начальник коммерческого отдела ООО «КЭМЗ»

Тимофеев Д.А.

Е-mail: kemz-ko@mail.ru

Телефон: (843)564-37-45